

STRENG VERTROUWELIJK

Alleen voor Philips

Service Handelaren

Auteursrechten voorbehouden

Uitgave van de
CENTRALE SERVICE AFDELING
N.V. Philips' Gloeilampenfabrieken
Eindhoven

PHILIPS

SERVICE DOCUMENTATIE

L 3X 80T

1958. Voor batterij-voeding.

Knoppen

Links : Volumeregelaar.

Rechts : Afstemming.

Drukknoppen.

Van links naar rechts:

1. Batterijschakelaar.
2. Toonschakelaar.
3. L.G. : 1132 - 2000 m (150 - 268 kHz)
4. M.G. : 184 - 580 m (517 - 1630 kHz)

Transistoren.

Tr1 - 2N412.
Tr2 - 2N410.
Tr3 - 2N410.
Tr4 - OC 71.
Tr5 - OC 71.
Tr6) - 20C72.
Tr7) - 20C72.
X1 - OA 79.

M.F.

452 kHz.

Batterij

9 V.

Luidspreker.

AD 3460 Z.

Verbruik

I_{tot} : 14 - 17 mA zonder
signaal.

Afmetingen.

Lengte : 260 mm.

Hoogte : 175 mm.

Diepte : 92 mm.

Het afregelen van de ontvanger.

Algemeen geldt:

Volumeregelaar maximum.

Toonschakelaar niet ingedrukt.

Een voltmeter via een trimtransformator op de luidsprekerklemmen aansluiten.

De kernen van de M.F. bandfilters moeten voor het afregelen eerst uitgedraaid worden.

De toegevoerde signalen zijn gemoduleerd met 400 Hz.

Indien niet anders aangegeven worden de signalen met een koppelraam aan de ferroceptor toegevoerd.

Trimpunt 1 ligt uiterst links en trimpunt 2 uiterst rechts op de schaal.

Wijzer instellen bij minimum stand van de variabele condensator op trimpunt 1.

Wanneer de condensatoren C19 en C25 vervangen worden, wordt hiervoor een draadtrimmer van 50 pF (9 07/10-50E) gebruikt.

Deze trimmers moeten van te voren op 31 pF worden afgeregeld.

	Golf- bereik	Druk- toets in- drukken	Signaal	Wijzer op trimpunt	Dempen met 10.000 Ω	Afregelen op max. uitgangssp.	Aanwij- zing.	
M.F. band- fil- ters		M.G.	452 kHz via 33000 pF - basis Tr3	1	Collector Tr1 losnemen	S20, 21 - S17, 18, 19	S8,9 na- trimmen met collec- tor Tr1 vast	
			452 kHz via 33000 pF - basis Tr2			S12, 13, 14 S15, 16		
			452 kHz via 33000 Ω - tap S8, 9			S8,9 - S10,		
H.F. en oscil- lator krin- gen	M.G.	M.G.	512 kHz	2	S1	S5, 6	Herhalen	
			550 kHz	Afstemmen op toegevoerd signaal	S3	S1		
			1630kHz	1	S1	C4		
			1500kHz	Afstemmen op toegevoerd signaal	Demping van S1 opheffen	C3		
		M.G.	550 kHz	Afstemmen op toegevoerd signaal	S3			
		L.G.	157 kHz	Afstemming 550 kHz la- ten staan	S3	C9		
		M.G.	M.G.	1630kHz	1	S1	C4	Na afre- gelen L.G. is het nood- zakelijk M.G. weer bij te regelen.
				1500kHz	Afstemmen op toegevoerd signaal	Demping van S1 opheffen		

Instelling eindtransistoren.

Indien een der eindtransistoren defect raakt, moeten beide transistoren worden vervangen.

Na het vervangen van de transistoren dient de totale collectorstroom met behulp van de instelweerstand R29 opnieuw te worden ingesteld. Hiertoe wordt een mA-meter opgenomen tussen de middenaftakking van S25 - S26 en chassis.

Volumeregelaar op minimum (dus geen signaal op de basis van Tr4). R29 instellen tot mA-meter een waarde van 3,5 mA aanwijst.

H.F. transistoren.

Voor service doeleinden kunnen de transistoren 2N218 en 2N219 vervangen worden door de typen OC 45 en OC 44.

Voor de mengtransistor 2N219 kan zonder meer de OC 44 gebruikt worden.

Voor de M.F. transistoren 2N218 kan de OC 45 gebruikt worden.

De neutrodyne condensatoren C19 en C25 dienen dan vervangen te worden door een condensator van 18 pF i.p.v. 28 pF.

De weerstand R12 wordt 820 Ω i.p.v. 1000 Ω en de weerstand R20 wordt 128 kΩ i.p.v. 100 kΩ.

LIJST VAN ONDERDELEN.

Bij bestelling steeds vermelden:

1. Codenummer en kleur.
2. Omschrijving.
3. Typenummer van het apparaat.

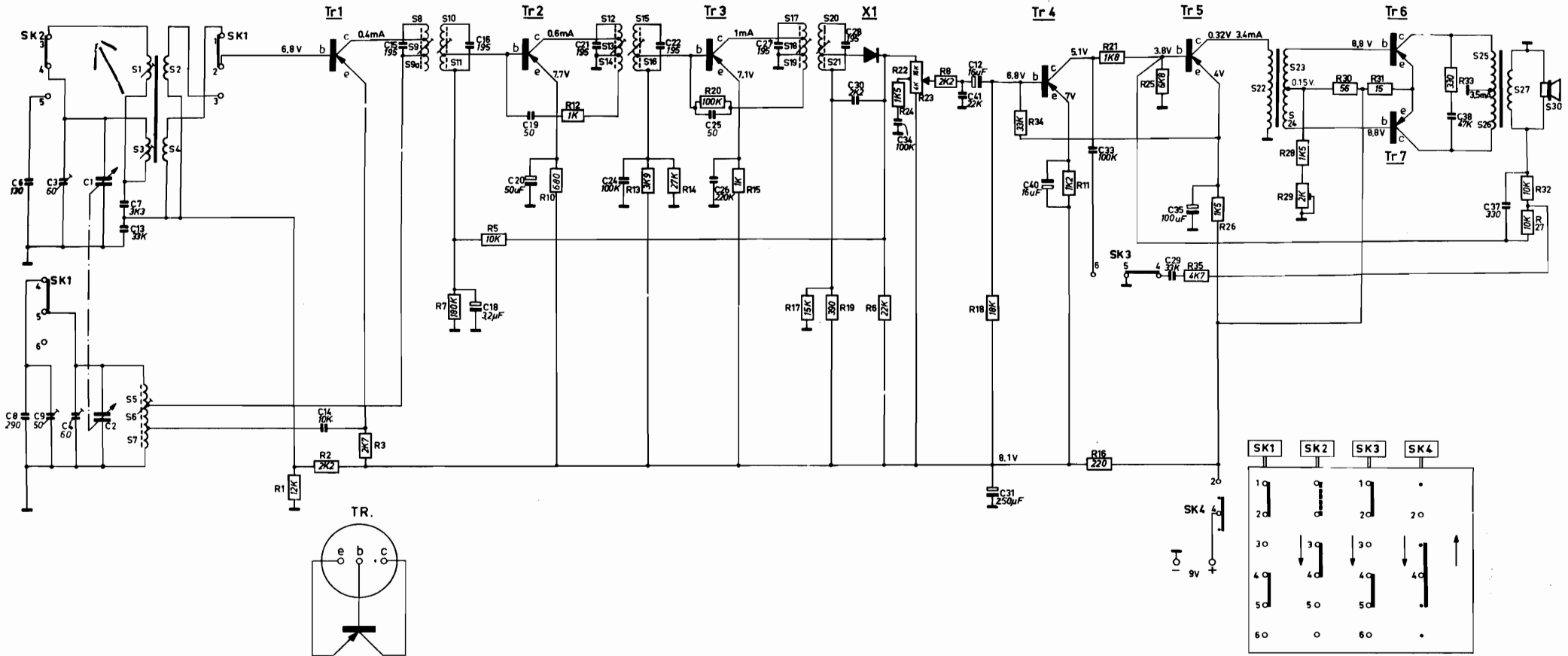
Omschrijving	Codenummer
Drukknopunit	A3 768 48
Kast	A3 780 39
Luidsprekerrooster	P5 210 07/159
Rooster in deksel	P5 450 15/159
Knop volumeregelaar	A3 772 89
Knop afstemming	A3 772 90
Veer voor bevestiging spoelbus smal	921/03
Veer voor bevestiging spoelbus breed	921/04
Veer in aandrijving	89 312 10.3
Druktoets	A9 023 49
Batterijhouder	A3 788 15
Schaal Ne-Be	A3 928 09.
Schaal Z	A3 928 10


 vG/PvE

L3X80T

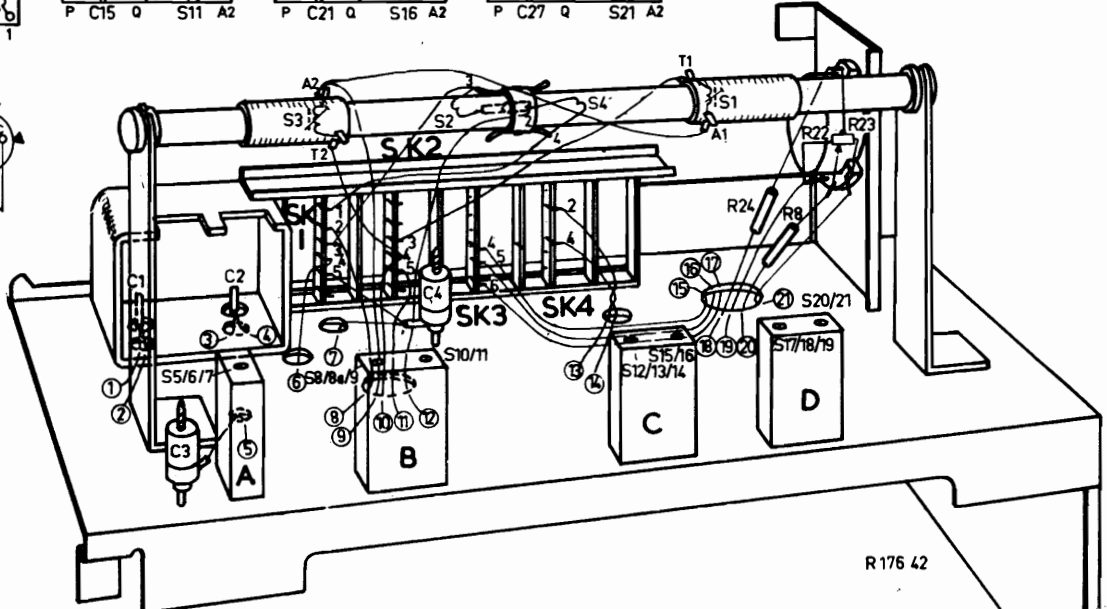
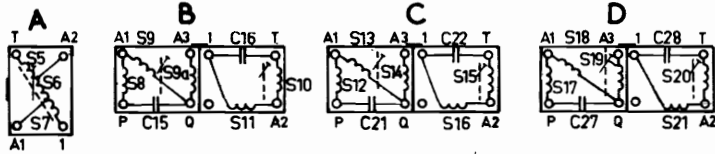
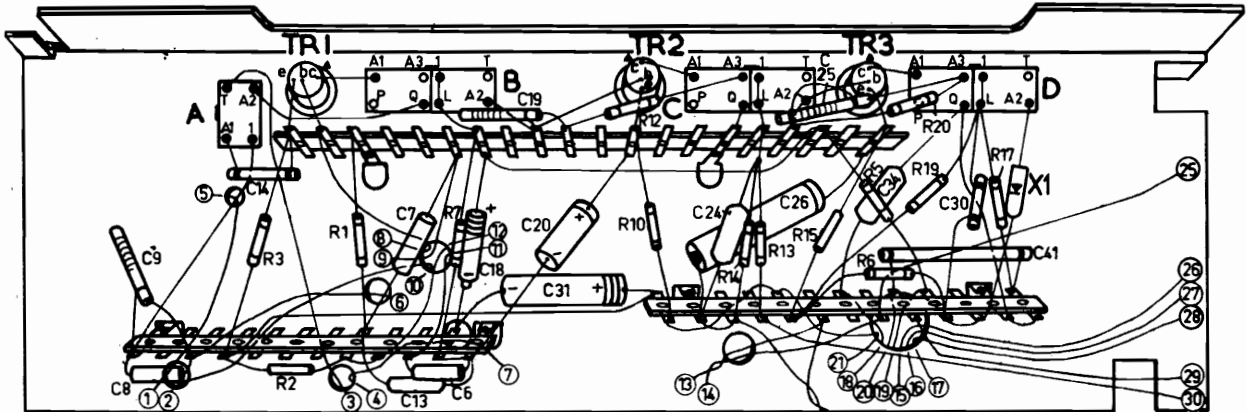
S1)				C24	0,1	μF	WN 721 54/G100K
S2)							
S3)			A3 803 92	C26	0,22	μF	C296 AA/A220K
S4)				C29	33000	pF	C296 AA/A 33K
S5)				C33	0,1	μF	WN 721 54/G100K
S6)			A3 128 80	C34	0,1	μF	WN 721 54/G100K
S7)							
S8)				C38	47000	pF	C 296 HA/A47K
S9)				C40	10	μF	AC 5 703/16
S10)							
S11)			A3 128 42				
C15)	195	pF					
C16)							
S12)							
S13)							
S14)							
S15)			A3 128 42				
S16)							
C21)	195	pF					
C22)	195	pF					
S17)							
S18)							
S19)							
S20)			A3 128 41				
S21)							
C27)	195	pF					
C28)	195	pF					
S22)			A3 162 06				
S23)							
S24)							
S25)							
S26)			9 18/08	R22	16000	Ω	B1 639 65
S27)				R23	4000	Ω	
C1)			49 002 04				
C2)							
C6)	130	pF	par (904/120E (904/10E				
C12)	16	pF	AC 5703/16				
C13)	33000	pF	C296 AA/A33K	R29	2000	Ω	WE 395 97

S	1, 3, 5, 6, 2, 4, 7	8, 9, 10, 11	12, 13, 14, 15, 16	17, 18, 19, 20, 21	22, 23, 24	25, 26, 27, 30	28, 29, 30, 31	32, 23, 24	25, 26, 27, 30
C	6, 8, 9, 3, 4, 1, 2, 7, 13	14, 15	16, 18, 19, 20, 21, 24, 22, 25, 26	27, 17, 19, 8, 24, 22, 23, 9	41, 12, 31, 40, 39	29, 35	38, 31	38, 31	38, 31
R	1, 2, 3	7, 5	10, 12, 13, 14, 20, 15	17, 19, 8, 24, 22, 23, 9	10, 34, 11, 16, 21	25, 35, 26	28, 29, 30, 31, 31	33, 33	32, 27



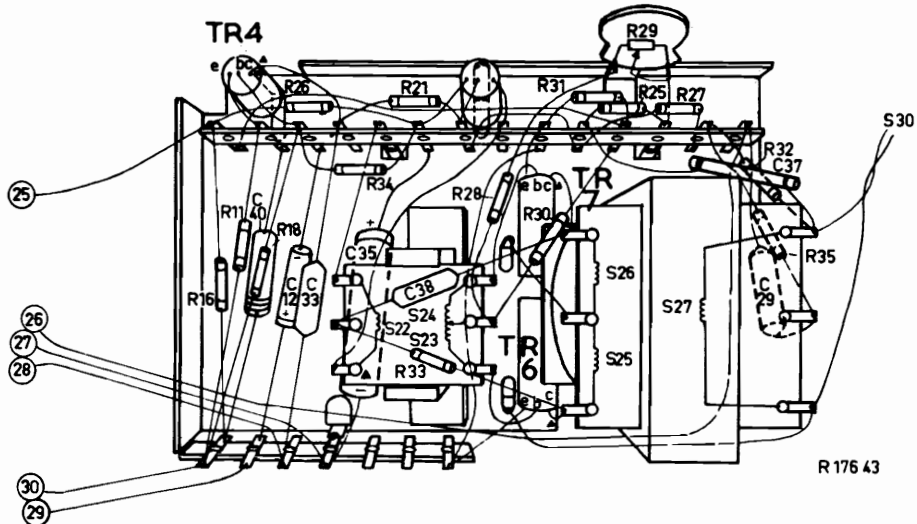
L3X80T

S	A.	B.	3.	2.	7.	13.	6.	18.	19.	31.	4.	20.	24.	26.	25.	34.	41.	30.		
C	9.	8.	1.	14.	3.	2.	7.	13.	6.	18.	19.	31.	4.	20.	24.	26.	25.	34.	41.	30.
R	3.	2.	1.	7.	12.	10.	14.	13.	15.	5.	6.	24.	20.	8.	19.	22.	23.	17.		



R 176 42

S	22.	24.	23.	26.	25.	27.									
C	40.	12.	33.	35.	38.	37.	29.								
R	16.	11.	18.	26.	34.	21.	33.	28.	30.	31.	25.	29.	27.	32.	35.



R 176 43

